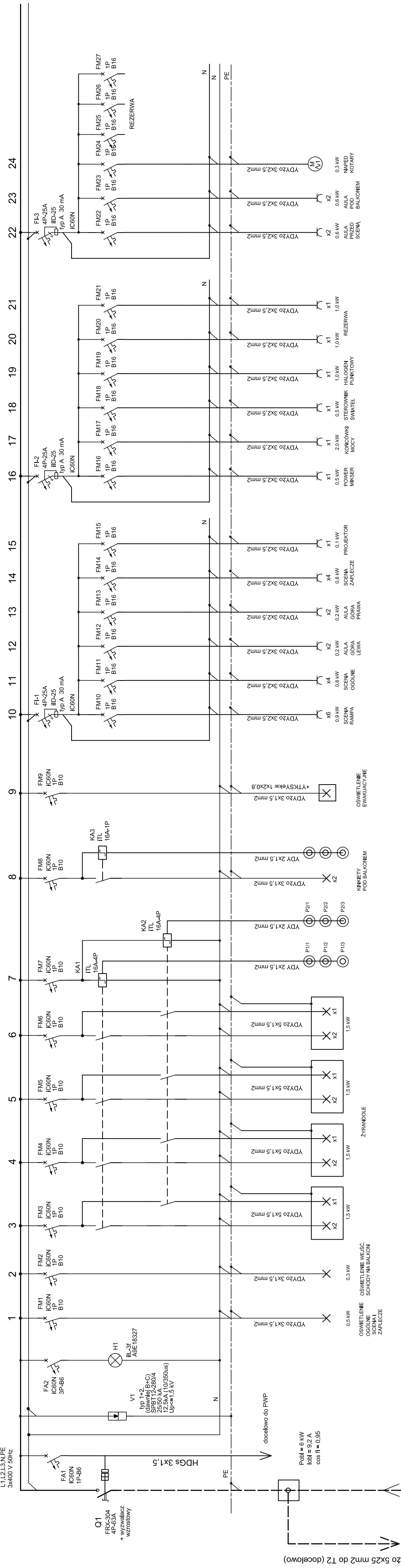
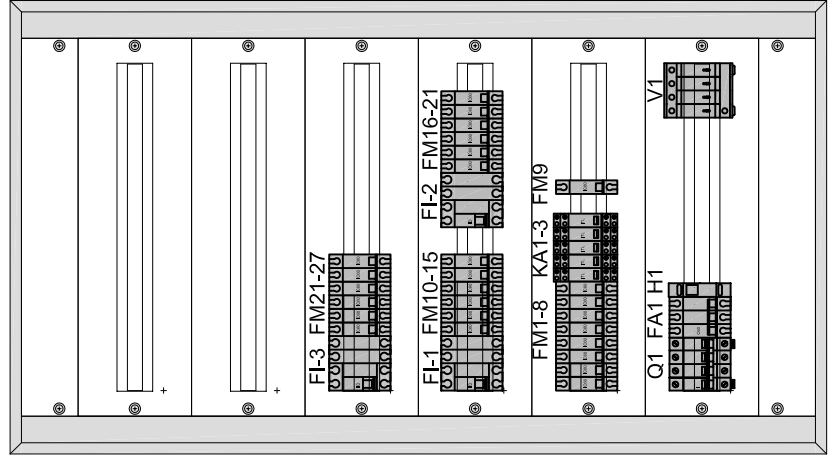


# ROZDZIELNICA T1



YDYżo 5x25 mm<sup>2</sup> do T2 (docelowo)  
 tymczasowo z istn. rozdzielnicy RG

# ROZDZIELNICA T1



**ROZDZIELNICA  
 P/T MODUŁOWA  
 DRZWI PEŁNE  
 IP-40 6x24 mod.  
 np. PRAGMA  
 lub XL160  
 APARATURA  
 SCHNEIDER ELECTRIC,  
 LEGRAND,  
 HAGER LUB EATON**

- UWAGI**
1. UKŁAD SIECI : TN-S
  2. OCHRONA PRZED DOTYKIEM POŚREDNIM : SAMOCZYNNE WYŁĄCZENIE ZASILANIA

PRACOWNIA PROJEKTOWO-WDROŻENIOWA ELEKTROTECHNIKI <b>"ELPROJEKT" S.C.</b> Tadeusz Koryzno, Bogusław Pokojński 10-444 OLSZTYN ul. Kolobrzeska 13 p.320 tel/fax: (0-89) 534 13 27 e-mail: elprojekt@wp.pl		branża : ELEKTRYCZNA	
projektant : mgr inż. Tadeusz Koryzno	nr. uprawnień : 257/87/OL	podpis	
opracował : mgr inż. Tadeusz Koryzno	nr. uprawnień :	podpis	
sprawdził : mgr inż. Bogusław Pokojński	nr. uprawnień : 92/84/OL	podpis	
stadium :		ROZDZIELNICA T1	
data : 02.2017		skala	
nr rysunku		E-	